

安装手册

无线吸顶式 AP

TL-AP300C-PoE

TL-AP450C-PoE

声明

Copyright © 2013 普联技术有限公司

版权所有, 保留所有权利

未经普联技术有限公司明确书面许可, 任何单位或个人不得擅自仿制、复制、誊抄或转译本书部分或全部内容。不得以任何形式或任何方式(电子、机械、影印、录制或其它方式)进行商品传播或用于任何商业、赢利目的。

TP-LINK[®]为普联技术有限公司注册商标。本文档提及的其他所有商标或注册商标, 由各自的所有人拥有。

本手册所提到的产品规格和资讯仅供参考, 如有内容更新, 恕不另行通知。可随时查阅我们的网站

<http://www.tp-link.com.cn>

除非有特殊约定, 本手册仅作为使用指导, 本手册中的所有陈述、信息等均不构成任何形式的担保。

安装手册简介

《无线吸顶式AP安装手册》主要介绍了TL-AP300C-PoE/TL-AP450C-PoE无线吸顶式AP的硬件特性、安装方法以及在安装过程中应注意事项。

本手册包括以下章节：

第1章：产品介绍。简述无线吸顶式AP的基本功能特性并详细介绍外观信息。

第2章：产品安装。指导无线吸顶式AP的硬件安装方法以及注意事项。

第3章：硬件连接。指导无线吸顶式AP与其他设备之间的连接及注意事项。

第4章：登录AC管理界面。介绍登录AC管理界面的方法，以便于配置无线吸顶式AP。

第5章：无线网络连接。介绍计算机连入无线网络的方法。

附录A：技术参数表格。



说明：在安装设备之前及安装设备过程中为避免可能出现的设备损坏及人身伤害，请仔细阅读本手册相关内容。

阅读对象

本手册适合下列人员阅读：




网络工程师

网络管理人员

约定

在本手册以下部分，如无特别说明，以TL-AP300C-PoE为例介绍无线吸顶式AP。

本手册采用了如下几种醒目标志来表示操作过程中应该注意的地方，这些标志的意义如下：

	该图标表示需引起重视的警告事项。
	该图标表示提醒操作中应注意的事项，如果操作错误可能导致设备损坏等不良后果。
	该图标表示对操作内容的描述进行必要的补充和说明。

目录

第1章	产品介绍	01
1.1	产品简介	01
1.2	产品外观	01
第2章	产品安装	03
2.1	物品清单	03
2.2	安装注意事项	03
2.3	安装工具准备	03
2.4	产品安装	04
第3章	硬件连接	08
3.1	连接设备	08
3.2	设备初始化	08
第4章	登录AC管理界面	09
4.1	设置计算机	09
4.2	登录AC	09
4.3	登录成功	10
第5章	无线网络连接	11
附录A	技术参数规格	13

第1章 产品介绍

1.1 产品简介

TL-AP300C-PoE/TL-AP450C-PoE是TP-LINK公司全新开发的无线吸顶式AP产品,采用IEEE 802.3af/at标准PoE供电,支持吸顶/挂墙安装,适用于企业、酒店、餐厅、商场等室内环境无线组网。无线吸顶式AP与TP-LINK无线控制器配合使用,所有配置均由无线控制器统一下发至AP中,AP无需配置,即插即用。无线控制器提供实时查看AP工作状态、统一配置AP、统一升级AP软件、无线MAC地址过滤等管理功能,轻松组建可统一管理的无线网络。

本手册中,无线吸顶式AP目前具体包含型号如下:

产品型号	产品名称
TL-AP300C-PoE	300M无线吸顶式AP
TL-AP450C-PoE	450M无线吸顶式AP

1.2 产品外观

■ 前面板

TL-AP300C-PoE/TL-AP450C-PoE前面板如图1-1所示。

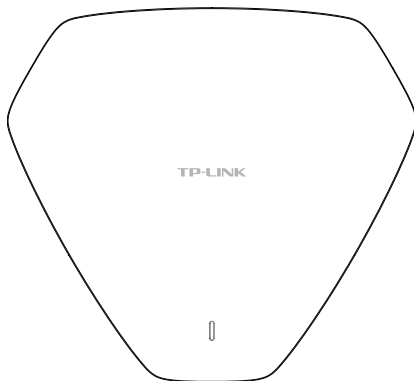


图1-1 TL-AP300C-PoE/TL-AP450C-PoE前面板示意图

指示灯含义

指示灯	描述	工作状态	工作说明
SYS	系统指示灯	闪烁	系统启动完成
		常亮	系统正常
		不亮	系统异常或断电

表1-1 指示灯工作状态描述

■ 侧面板

TL-AP300C-PoE/TL-AP450C-PoE侧面板如图1-2所示。

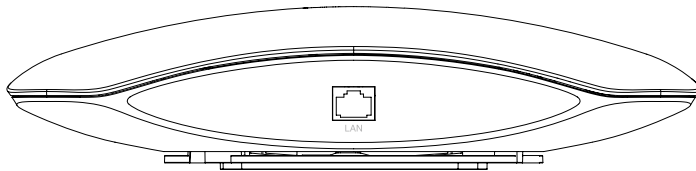


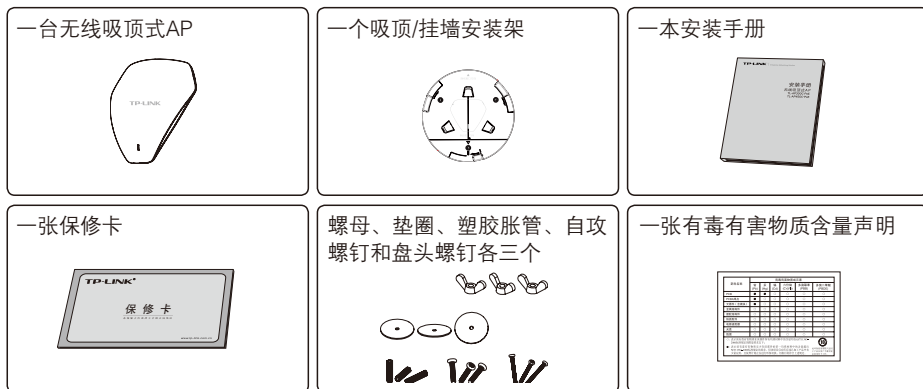
图1-2 TL-AP300C-PoE/TL-AP450C-PoE侧面板示意图

RJ45接口说明

接口	数量	用途
LAN	1个	连接IEEE 802.3af/at标准PoE供电设备

第2章 产品安装

2.1 物品清单



注意：如果发现有配件短缺或损坏的情况，请及时和当地经销商联系。

2.2 安装注意事项



警告：此为A级产品，在生活环境中，该产品可能会造成无线电干扰。在这种情况下，可能需要用户对干扰采取切实可行的措施。

安装设备前请认真阅读以下注意事项，以免造成人身伤害或设备损坏，本注意事项无法涵盖所有可能风险。

- 请确保安装场所的地面平整、干燥，并采取必要的防滑措施，以保证安装人员的人身安全；
- 请确保设备安装的位置不会积水或滴漏，不要在潮湿环境中安装设备；
- 设备采用IEEE 802.3af/at标准PoE供电，请确保供电设备符合相关标准；
- 为减少受电击的危险，在设备工作时不要打开外壳，即使在不带电的情况下，也不要自行打开；
- 请保持设备清洁，没有灰尘；
- 清洁设备之前，应先将设备做断电处理，请勿用湿润面料擦拭，请勿用液体清洗。

2.3 安装工具准备

在安装设备时，可能需要用到下列工具（以下工具需要用户自备）：水平尺、记号笔、小刀、剥线钳、网线钳、冲击钻一个以及配套钻头若干、橡胶锤、十字螺丝刀、梯子等。

2.4 产品安装



说明: 安装前, 请先确定设备可以正常工作, 且确保需要安装设备的地点已经完成布线工作。

■ 吸顶安装



注意:

- 吸顶安装方式要求天花板的厚度须小于18mm, 且天花板至少可以承受5kg的重量;
- 若天花板是由强度较弱的材料制成, 如石膏天花板, 不建议使用此安装方式, 如果由于环境限制必须采用此安装方式, 请在螺母下增加一层强度较好的板材, 以确保设备安装牢固。

无线吸顶式AP可以安装到天花板上, 具体安装步骤如下:

1. 拆下选定的天花板, 将安装架置于天花板中央, 用记号笔在天花板上标记安装架上的三个开孔位置, 然后按照安装架上指示的网线接口方向, 用记号笔在天花板上下图阴影区内, 标记一个直径为10mm的网线开孔位置;

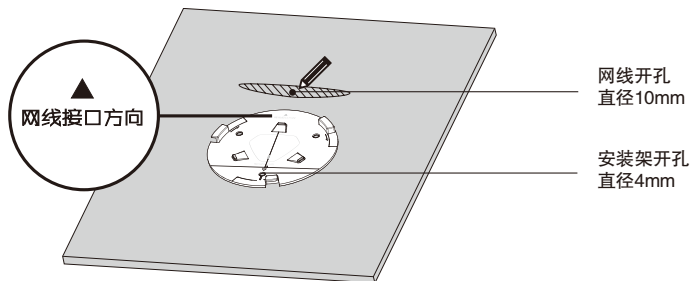


图2-1 标记开孔示意图

2. 按照天花板上标记的位置, 钻三个直径为4mm的螺钉孔和一个直径为10mm的网线孔;
3. 如下图所示, 将安装架用螺母、垫圈和盘头螺钉固定到天花板上;

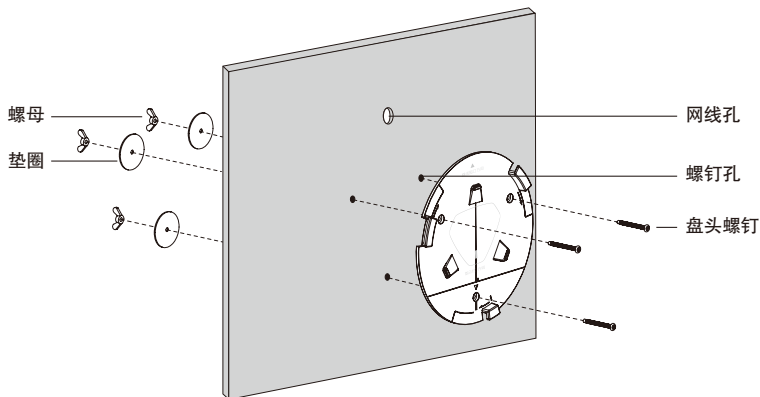


图2-2 固定安装架到天花板示意图

4. 如下图所示，先将网线穿过网线孔，再固定天花板，然后压制水晶头；

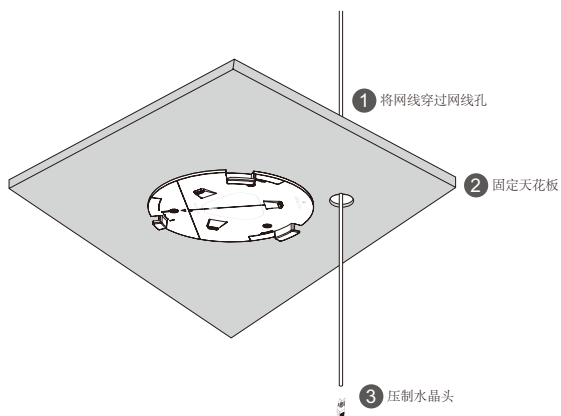


图2-3 固定天花板示意图

5. 如下图所示，先用网线连接AP，再按照安装架上标注的网线接口和指示灯方向，对齐安装架和AP，注意短卡口对准短卡槽；

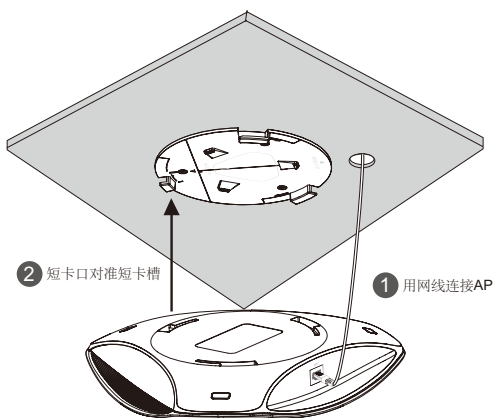


图2-4 安装AP到安装架示意图

6. 将AP嵌入到安装架上，再顺时针方向旋转，直到固定。

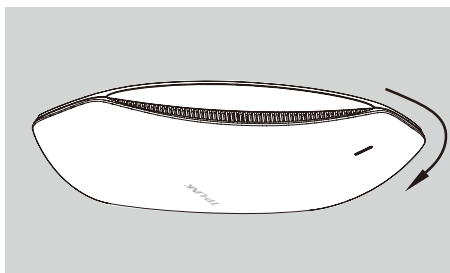


图2-5 吸顶安装完成示意图

■ 挂墙安装

无线吸顶式AP可以安装到墙面上，具体安装步骤如下：

1. 将安装架置于选定的墙面处，注意安装架上指示的网线接口方向应该与实际网线布线方向一致，用记号笔在墙面上标记安装架上的三个开孔位置，然后用冲击钻在墙面上钻出三个直径为4mm的钻孔；

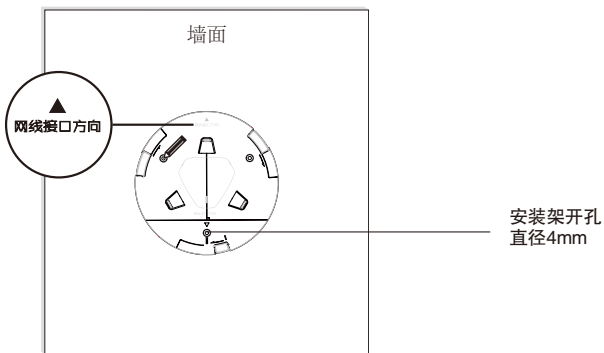


图2-6 标记开孔示意图

2. 如下图所示，将安装架用塑胶胀管和自攻螺钉固定到墙面上；

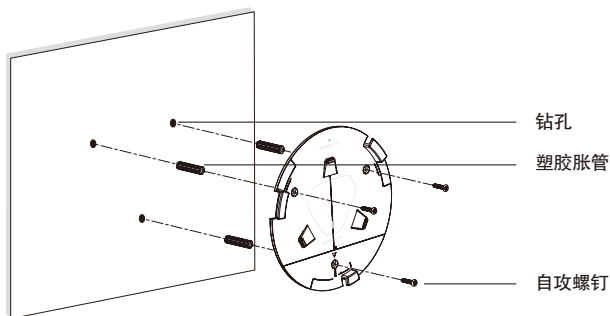


图2-7 固定安装架到墙面示意图

3. 用网线连接AP；

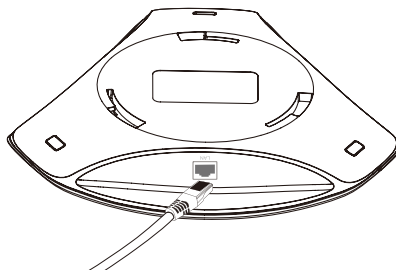


图2-8 AP连接网线示意图

- 按照安装架上标注的网线接口和指示灯方向，对齐安装架和AP，注意短卡口对准短卡槽，如下图所示；

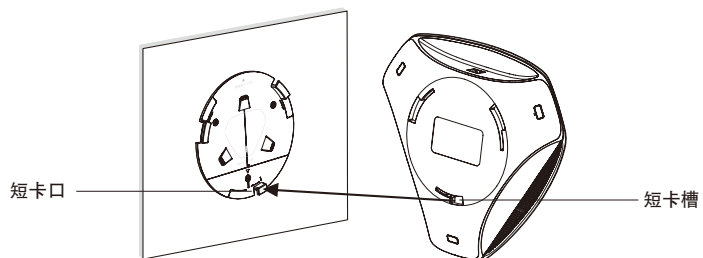


图2-9 安装AP到安装架示意图

- 将AP嵌入到安装架上，再顺时针方向旋转，直到固定。

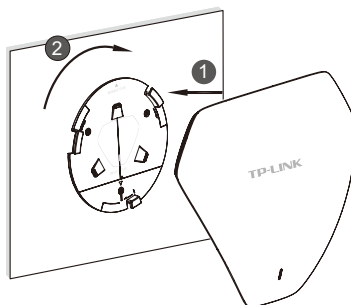


图2-10 挂墙安装完成示意图

第3章 硬件连接

3.1 连接设备

无线吸顶式AP采用802.3af/at标准PoE供电，连接无线吸顶式AP的网线另一端需要连至带PoE供电功能的设备（如支持PoE功能的以太网交换机）的端口。本产品可与路由器、AC（无线控制器）等网络设备组建局域网，支持无线接入。可以登录AC管理界面对本产品进行功能配置。

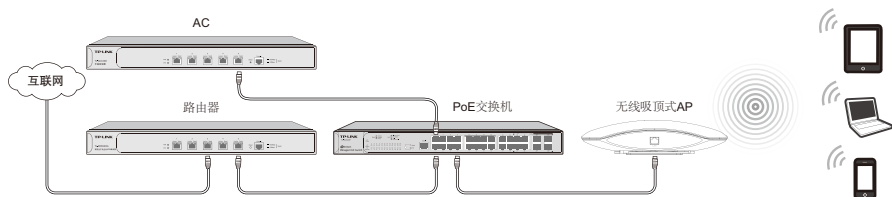


图3-1 连接设备示意图



说明：

- 对于10Base-T以太网，建议使用3类或以上的UTP/STP线；
- 对于100Base-TX以太网，建议使用5类或以上UTP/STP线；
- 对于1000Base-T以太网，建议使用超5类UTP/STP线；
- 无线吸顶式AP以太网接口自动翻转功能默认开启，采用5类双绞线连接以太网时，标准网线或交叉网线均可；
- 不要将以太网接口连接电话线。



注意：供电系统的电源要求与大地良好接触，确认设备供电电源开关的位置，以便在发生事故时，能够及时切断供电电源。

3.2 设备初始化

接通电源后，无线吸顶式AP将自动进行初始化，此时SYS指示灯先是常亮，初始化完成后，会闪烁2S，待SYS指示灯再次常亮，表示设备已正常工作，详细指示灯说明请参考表1-1。



注意：本产品建议由通信运营商管理维护，请按以上说明进行安装维护。

第4章 登录AC管理界面

4.1 设置计算机

1. 普通PC使用网线正确连接交换机/AC (无线控制器)任意一个LAN口；
2. 设置PC本地连接IP地址为192.168.1.X, X为2~252中任意整数,子网掩码为255.255.255.0,如图4-1所示。

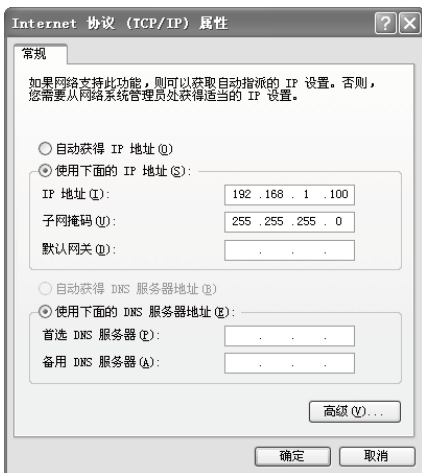


图4-1 本地连接

4.2 登录AC

1. 打开浏览器 (以IE浏览器为例), 在地址栏中输入http://192.168.1.253, 回车;



2. 输入默认用户名: admin, 密码: admin, 点击“登录”, 如图4-2所示。



图4-2 登录

4.3 登录成功

经过上述步骤即可成功登录AC（无线控制器）管理界面首页，图4-3以TL-AC1000为例示意。点击主页左侧的主菜单栏即可进行相应功能的配置。



图4-3 AC管理界面首页

第5章 无线网络连接

如果需要使用无线网络，**首先必须确定计算机已经配备无线网卡**，然后按照如下步骤进行操作（以Windows XP系统为例）。

1. 点击“开始→控制面板→网络连接”，选择“无线网络连接”，单击右键，选择“查看可用的无线连接”。



图5-1 进入无线网络连接

2. 点击“刷新网络列表”。选择需要连接的无线网络名称，单击“连接”。

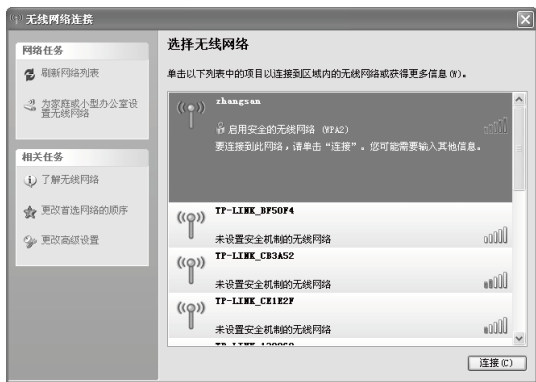


图5-2 选择无线网络

3. 输入无线网络密码, 单击“连接”。(如果该无线网络没有设置密码, 则无需此步骤)

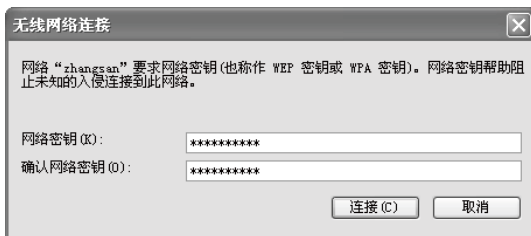


图5-3 输入无线网络密码

4. 当条目右上角出现“已连接上”标识时, 表示电脑已经成功加入无线网络。



图5-4 无线连接成功



说明:

如果还有其他计算机需要通过无线吸顶式AP共享上网, 请根据以下提示操作。

- 如果需要通过有线方式连接到无线吸顶式AP, 请将该台计算机用网线连接到无线吸顶式AP所在的局域网中, 然后参照“4.1 设置计算机”设置电脑的IP参数即可;
- 如果需要通过无线方式连接到无线吸顶式AP, 请先保证该计算机的无线网卡已经正确安装, 然后参照“第5章 无线网络连接”使用无线网卡连接到无线吸顶式AP即可。

附录A 技术参数规格

TL-AP300C-PoE技术参数规格

参数项	参数内容
支持的标准和协议	IEEE 802.11n、IEEE 802.11g、IEEE 802.11b、IEEE 802.3、IEEE 802.3u、IEEE 802.1x、IEEE 802.11e、IEEE 802.11i、IEEE 802.3af、IEEE 802.3at
端口	LAN口：1个10M/100M自适应RJ45端口 (Auto MDI/MDIX)
频率范围	2.4GHz~2.4835GHz
传输速率	11b：1/2/5.5/11Mbps 11g：6/9/12/18/24/36/48/54Mbps 11n：最高可达300Mbps
工作信道数	13
展频技术	DSSS (直接序列展频)
数据调制方式	11b：CCK, QPSK, BPSK 11g：OFDM 11n：QPSK, BPSK, 16-QAM, 64-QAM
介质接入协议	CSMA/CA with ACK
数据加密	WPA/WPA2; 64/128/152-WEP; TKIP/AES
传输功率	20dBm (默认值)
天线数目	2根
天线类型	PIFA全向模块天线
网络介质	10Base-T：3类或以上UTP/STP (≤100m) 100Base-TX：5类或以上UTP/STP (≤100m)
指示灯	SYS系统指示灯
工作温度	0°C~40°C
存储温度	-40°C~70°C
工作湿度	10%~90%RH 无凝结
存储湿度	5%~90%RH 无凝结
供电方式	802.3af/at标准PoE供电
尺寸 (L×W×H)	264mm×241mm×55mm

TL-AP450C-PoE技术参数规格

参数项	参数内容
支持的标准和协议	IEEE 802.11n、IEEE 802.11g、IEEE 802.11b、IEEE 802.3、IEEE 802.3u、IEEE 802.1x、IEEE 802.11e、IEEE 802.11i、IEEE 802.3af、IEEE 802.3at、IEEE 802.3ab
端口	LAN口：1个10M/100M/1000M自适应RJ45端口 (Auto MDI/MDIX)
频率范围	2.4GHz~2.4835GHz
传输速率	11b：1/2/5.5/11Mbps 11g：6/9/12/18/24/36/48/54Mbps 11n：最高可达450Mbps
工作信道数	13
展频技术	DSSS (直接序列展频)
数据调制方式	11b：CCK, QPSK, BPSK 11g：OFDM 11n：QPSK, BPSK, 16-QAM, 64-QAM
介质接入协议	CSMA/CA with ACK
数据加密	WPA/WPA2; 64/128/152-WEP; TKIP/AES
传输功率	20dBm (默认值)
天线数目	3根
天线类型	PIFA全向模块天线
网络介质	10Base-T：3类或以上UTP/STP (≤100m) 100Base-TX：5类或以上UTP/STP (≤100m) 1000Base-T：4对5类 (推荐使用超5类) UTP/STP (≤100m)
指示灯	SYS系统指示灯
工作温度	0°C~40°C
存储温度	-40°C~70°C
工作湿度	10%~90%RH 无凝结
存储湿度	5%~90%RH 无凝结
供电方式	802.3af/at标准PoE供电
尺寸 (L×W×H)	264mm × 241mm × 55mm

TP-LINK®

普联技术有限公司
TP-LINK TECHNOLOGIES CO., LTD.

公司地址：深圳市南山区深南路科技园工业厂房24栋南段1层、3-5层、28栋北段1-4层
公司网址：<http://www.tp-link.com.cn> 技术支持E-mail：smb@tp-link.com.cn
技术支持热线：400-8863-400 7103501314 REV1.0.0